



Grupo empresarial ExpoSISTEMAS S.L

# Banderas de 5 metros

REF: TERU782

CATÁLOGO TÉCNICO OFICIAL

# Banderas de 5 metros

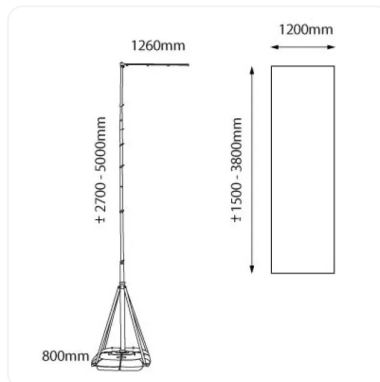
Banderas o banderolas portátiles para interiores o exteriores, llame la atención de inmediato.



## ANATOMÍA DEL SISTEMA



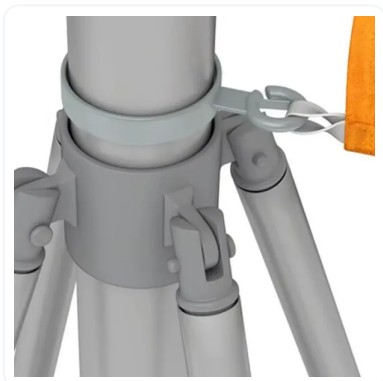
BANDERAS DE 5 METROS



MEDIDAS



ANCLAJE TELA



ANCLAJE TELA



PARTES BANDERA 5 METROS



BASE RELLENABLE

## ¿POR QUÉ ELEGIR UNA BANDERAS DE 5 METROS?

Si alguna vez has estado en un evento masivo, sabrás que lo más difícil es lograr que te vean entre la multitud. Una bandera de 5 metros no es solo un accesorio, es una declaración de presencia que domina el horizonte desde cualquier ángulo.

Es la solución perfecta cuando necesitas que tu marca destaque por encima de cabezas, carpas y otros soportes publicitarios comunes. Imagínatela como un faro moderno que guía a tus clientes directamente hacia tu ubicación, sin pérdida alguna. Ideal para esas ferias al aire libre o festivales donde la competencia visual es enorme y cada centímetro de altura cuenta.

Lo que realmente define a este soporte es su capacidad para ser visto a distancias increíbles gracias a su mástil telescópico. No importa si estás en la entrada de un congreso o en una playa abierta, su altura garantiza una visibilidad de 360 grados. La base es la verdadera clave de todo, ya que al rellenarla con hasta 76 litros de agua o arena, se vuelve prácticamente inamovible.

Esto la hace la compañera ideal para lugares con mucha brisa, donde otras banderas simplemente saldrían volando o se caerían. Es un sistema pensado para exteriores exigentes, dándote la tranquilidad de que tu publicidad seguirá en pie sin importar el viento.

A pesar de su tamaño imponente, el cuerpo de la estructura está fabricado en aluminio, lo que la hace ligera y resistente al óxido. El mástil telescópico es una maravilla de la practicidad, permitiéndote montarla y desmontarla sin necesidad de herramientas complicadas. La base de plástico está diseñada para ser funcional, fácil de transportar cuando está vacía y una roca sólida cuando está llena.

Cada pieza encaja de forma intuitiva, para que no pierdas tiempo peleándote con manuales difíciles durante el montaje del evento. Es una inversión duradera, pensada para aguantar el trote de ir de feria en feria manteniendo siempre un aspecto profesional y robusto.

## PRECIOS Y MEDIDAS DISPONIBLES ?

Nuestros modelos se fabrican en los tamaños más solicitados:

FORMATO / MEDIDAS DISPONIBLES	ESTADÍSTICAS
5 metros	<b>Stock</b>

## ESPECIFICACIONES TÉCNICAS Y MATERIALES.

**Peso:** Estructura de aproximadamente 25 kg.

---

**Impresión:** Tela sublimada o tela impresa.

---

## ¿QUÉ ES UNA BANDERAS DE 5 METROS?

La Banderas de 5 metros es una herramienta de branding publicitario 100% versátil.

Imagina un gigante de aluminio que se eleva por encima de cualquier multitud, alcanzando la altura de una casa de dos pisos.

Es como un faro textil que ondea con elegancia, diseñado específicamente para que nadie pueda ignorar tu presencia, incluso a cientos de metros de distancia.

Piensa en una estructura imponente pero ligera, que se mantiene firme gracias a una base robusta que puedes llenar con agua, similar a un ancla que la mantiene pegada al suelo.

Es la solución definitiva para eventos al aire libre donde el viento suele ser un problema para soportes más pequeños y frágiles.

Visualiza una superficie de tela amplia y vibrante que aprovecha cada ráfaga de aire para captar la atención de todos los que pasan por la zona.

En esencia, es tu marca puesta en lo más alto, funcionando como una señal de navegación clara y profesional en medio del caos de una feria o una playa.

## APLICACIONES DE ALTA EXIGENCIA

ENTORNO	APLICACIÓN RECOMENDADA
<b>Puntos de Atención</b>	No importa la ubicación, ideal para crear el escenario perfecto.
<b>Showrooms</b>	Exposición de productos de lujo en salas de ventas.
<b>Prensa y TV</b>	Backdrop elegante para ruedas de prensa y platós.
<b>Hotelería</b>	Señalización en halls de hoteles exclusivos.
<b>Juntas Directivas</b>	Presentaciones corporativas críticas.
<b>Supermercados y puntos de degustación.</b>	Puedes tener tu el fondo del punto de degustación en pocos minutos. Además, al no ser fijo, podrás ponerlo en el lugar o ubicación donde sea necesario en cada momento.
<b>Ferias y Eventos *</b>	Publicidad rápida, efectiva, impactante.
<b>Tiendas y comercios</b>	En peluquerías, ópticas, farmacias, restaurantes, concesionarios, aeropuertos, etc.

## GALERÍA DE APLICACIONES



BANDERAS DE 5 METROS

## SOPORTE Y PREGUNTAS

### ¿Qué gráfica se recomienda?

Para la impresión gráfica, Tela sublimada o Lona Frontlite de PVC.

### ¿Puedo usarlo en exteriores?

SI, ideal para exteriores e interiores.

### ¿Cómo creo el archivo de impresión?

PDF editable JPG alta resolución o TIFF sin capas entre 200 y 300 dpi a tamaño real con sangre de entre 1 y 2 cm. Recomendamos no incluir elementos como logos y textos a 5cm de los bordes.

### ¿Se puede mojar?

SI, tanto la estructura como la impresión, resisten salpicaduras, pero no lluvia intensa o derrame de líquidos.

### ¿Puedo cambiar la impresión por una nueva?

SI, nosotros hacemos el cambio, envíanos la estructura y nosotros imprimimos la nueva gráfica y hacemos el cambio.

### ¿Necesito herramientas para el montaje?

NO, solo es encajar las partes y colgar las impresiones.

### ¿Cuánto tarda la impresión?

El tiempo mínimo de impresión es 4 a 6 días por unidad, si es mas de 1 unidad te lo dirá el asesor de ventas.



### CONTACTO

#### **Grupo empresarial ExpoSISTEMAS S.L**

Av Salvador Allende 1  
50015 Zaragoza

**607257334**

[contacto@displayrollup.com](mailto:contacto@displayrollup.com)

<https://displayrollup.com/>