



Grupo empresarial ExpoSISTEMAS S.L

# Mostrador Portátil Magnético

REF: TIRA236

CATÁLOGO TÉCNICO OFICIAL

# Mostrador Portátil Magnético

Mostrador magnético tipo popup plegable.



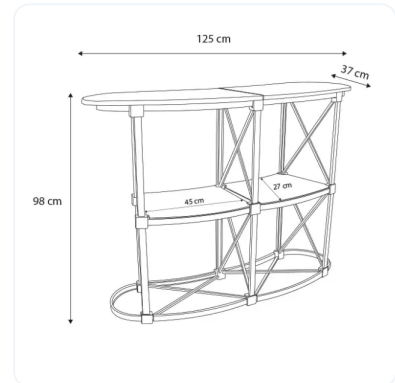
## ANATOMÍA DEL SISTEMA



MOSTRADOR MAGNÉTICO



MOSTRADOR MAGNÉTICO ESTRUCTURA



MOSTRADOR MAGNÉTICO MEDIDAS



MOSTRADOR MAGNÉTICO TAPA



MOSTRADOR MAGNÉTICO DETALLE



MOSTRADOR MAGNÉTICO PARTES

## ¿POR QUÉ ELEGIR UN MOSTRADOR PORTÁTIL MAGNÉTICO?

Si lo que buscas es un punto de atención que combine la máxima resistencia con una imagen premium, el Mostrador Portátil Magnético es la elección definitiva. A diferencia de las mesas ligeras convencionales, esta estructura está diseñada para soportar peso real y ofrecer una estabilidad superior, lo que la convierte en el aliado perfecto para eventos donde necesitas algo más que un simple apoyo.

Es la solución ideal para ferias de alto nivel, recepciones corporativas o cualquier situación donde necesites transmitir una imagen de solidez y calidad. Al elegir este mostrador, le das a tu marca un soporte robusto que invita a la interacción directa con el público, permitiéndote atender a tus clientes con la seguridad de tener una mesa firme y elegante que respalda tu profesionalismo.

La verdadera fuerza de este mostrador reside en su versatilidad y practicidad. Aunque es una estructura de alta resistencia capaz de soportar un ordenador y otros elementos pesados sin tambalearse, se puede armar completamente en apenas 10 minutos. No necesitas ni una sola herramienta; el sistema funciona de forma intuitiva, permitiéndote montar un stand de lujo en un tiempo récord.

Además, cuenta con estantes interiores que son fundamentales para mantener el orden en tu punto de atención, permitiéndote guardar materiales, folletos o equipos fuera de la vista del público. En cuanto a la personalización, este mostrador ofrece un acabado espectacular: el branding se realiza sobre una base plástica reforzada con laminado transparente, lo que asegura que tu diseño no solo se vea increíble, sino que resista el roce y el uso constante sin desgastarse.

La construcción de este mostrador es lo que lo diferencia de cualquier otro en el mercado. Su esqueleto está reforzado con varillas de aluminio y utiliza un sistema de ensamblaje tipo "pop-up" asistido por imanes, lo que garantiza que las piezas encajen con precisión quirúrgica. Pero lo que más destaca es su tapa superior fabricada en MDF de alta calidad con forma de frijol.

Esta tapa viene en dos partes unidas por una elegante bisagra y cuenta con un acabado en laca mate o brillante que puedes personalizar con el color exacto de tu marca mediante pintura especializada. Es una estructura mecánica pensada para durar, combinando materiales industriales con terminaciones de carpintería fina. El resultado es un equipo robusto, estéticamente impecable y diseñado para ser transportado y reutilizado en innumerables ocasiones manteniendo siempre su firmeza original.

## PRECIOS Y MEDIDAS DISPONIBLES ?

Nuestros modelos se fabrican en los tamaños más solicitados:

FORMATO / MEDIDAS DISPONIBLES	ESTADÍSTICAS
Medida Única	<b>Stock</b>

## ESPECIFICACIONES TÉCNICAS Y MATERIALES.

**Altura cuerpo:** 98 cm.

**Estructura:** varillas de aluminio, tapa de MDF.

**Capacidad carga:** 20kilos

**Patas regulables:** No

**Estante interior:** Sí

**Gráfica:** Vinilo auto adhesivo o lona con imanes.

**Peso:** Estructura de aproximadamente 18kg.

**Impresión:** Ecosolvente o UVI a 1440dpi reales.

**Maleta o Bolsa:** de nylon negra con refuerzos y cremallera.

## ¿QUÉ ES UN MOSTRADOR PORTÁTIL MAGNÉTICO?

El Mostrador Magnético es una herramienta de branding publicitario 100% versátil.

Imagina un mueble de lujo que se despliega y se arma casi por arte de magia, gracias al poder de los imanes.

Es una mesa de atención premium diseñada para quienes necesitan resistencia y elegancia en un solo equipo. Imagina un esqueleto de aluminio que se estira como un acordeón (sistema pop-up) y cuyas varillas se aseguran solas con conectores magnéticos, dándole una firmeza increíble en segundos.

Sobre esta estructura, imagina que colocas una tapa superior de madera lacada con una elegante forma de "fríjol", que se abre suavemente mediante bisagras para ofrecerte una superficie de trabajo amplia y sólida.

Es tan fuerte que puedes poner un ordenador pesado encima sin que se mueva ni un milímetro. Por dentro, imagina que tienes estantes para ocultar tus cosas, y por fuera, una pared lisa y curva donde tu publicidad brilla con un acabado impecable. Es, en esencia, un mostrador de recepción de alta gama que cabe en una maleta y se monta sin usar una sola herramienta.

## APLICACIONES DE ALTA EXIGENCIA

ENTORNO	APLICACIÓN RECOMENDADA
<b>Puntos de Atención</b>	No importa la ubicación, con el mostrador portátil podrás tener tu punto de atención en minutos.
<b>Showrooms</b>	Exposición de productos de lujo en salas de ventas.
<b>Prensa y TV</b>	Backdrop elegante para ruedas de prensa y platós.
<b>Hotelería</b>	Señalización en halls de hoteles exclusivos.
<b>Juntas Directivas</b>	Presentaciones corporativas críticas.
<b>Supermercados y puntos de degustación.</b>	Con los mostradores portátiles puedes tener tu punto de degustación en pocos minutos. Además, al no ser fijo, podrás ponerlo en el lugar o ubicación donde sea necesario en cada momento.
<b>Ferias y Eventos *</b>	Publicidad rápida, efectiva, impactante.
<b>Tiendas y comercios</b>	En peluquerías, ópticas, farmacias, restaurantes, concesionarios, aeropuertos, etc.

## GALERÍA DE APLICACIONES



MOSTRADOR PORTÁTIL MAGNÉTICO



MOSTRADOR PORTÁTIL MAGNÉTICO



MOSTRADOR PORTÁTIL MAGNÉTICO



MOSTRADOR PORTÁTIL MAGNÉTICO

## SOPORTE Y PREGUNTAS

### ¿Qué gráfica se recomienda?

La impresión gráfica de un mostrador portátil es ideal hacerla en vinilo autoadhesivo, seguido de un proceso de laminación para proteger la impresión. Con el vinilo autoadhesivo se cubrirá toda la estructura, obteniendo una gráfica duradera y excelente.

También se puede hacer con un banner, el cual se sujetará a la estructura a través de imanes.

### ¿Puedo usarlo en exteriores?

SI, lo puedes usar perfectamente en exteriores, pero debe ir anclado al suelo o a un poste, recuerda que NO es water proof y no se puede mojar en exceso.

### ¿Cómo creo el archivo de impresión?

PDF editable JPG alta resolución o TIFF sin capas entre 200 y 300 dpi a tamaño real con sangre de entre 1 y 2 cm. Recomendamos no incluir elementos como logos y textos a 5cm de los bordes.

### ¿Se puede mojar?

SI, tanto la estructura como la impresión, resisten salpicaduras, pero no lluvia intensa o derrame de líquidos.

### ¿Puedo cambiar la impresión por una nueva?

SI, nosotros hacemos el cambio, envíanos la estructura y nosotros imprimimos la nueva gráfica y hacemos el cambio.

### ¿Necesito herramientas para el montaje?

NO, Fácil de usar. Montaje rápido y sin herramientas.

### ¿Vender la bolsa de transporte por separado?

NO

### ¿Cuánto tarda la impresión?

El tiempo mínimo de impresión es 48 a 96 horas por unidad, si es mas de 1 unidad te lo dirá el asesor de ventas.



### **CONTACTO**

#### **Grupo empresarial ExpoSISTEMAS S.L**

Av Salvador Allende 1  
50015 Zaragoza

**607257334**

**[contacto@displayrollup.com](mailto:contacto@displayrollup.com)**

**<https://displayrollup.com/>**