



Grupo empresarial ExpoSISTEMAS S.L

# Photocall Extensible XXL

REF: GEOR688

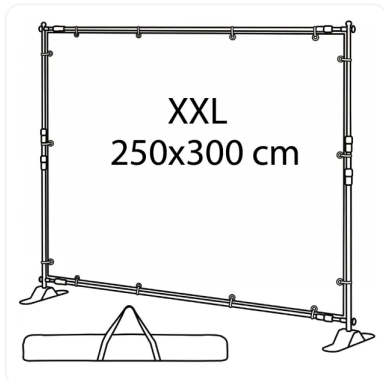
CATÁLOGO TÉCNICO OFICIAL

# Photocall Extensible XXL

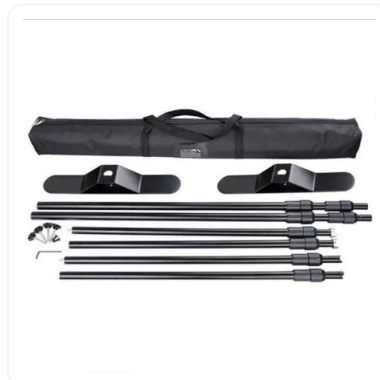
## Photocall Extensible XXL



## ANATOMÍA DEL SISTEMA



PHOTOCALL EXTENSIBLE XXL



PHOTOCALL EXTENSIBLE XXL



PHOTOCALL EXTENSIBLE XXL



PHOTOCALL EXTENSIBLE XXL



PHOTOCALL EXTENSIBLE XXL

## ¿POR QUÉ ELEGIR UN PHOTOCALL EXTENSIBLE XXL?

Si necesitas un fondo de gran impacto que se adapte a cualquier situación, el Photocall Ajustable Extensible XXL es la herramienta que estabas buscando. Imagina tener la capacidad de crear un muro publicitario o un fondo de escenario profesional en cuestión de minutos, sin importar si el espacio es pequeño o muy amplio.

Este soporte es la solución definitiva para quienes buscan presencia visual sin las complicaciones de estructuras fijas o pesadas. Es ideal para eventos, ruedas de prensa, inauguraciones en tiendas o incluso como separador de ambientes en centros comerciales. Al elegir este photocall, obtienes un lienzo gigante que atrae todas las miradas y le da a tu marca ese aire de importancia y profesionalismo que solo los formatos grandes pueden lograr.

La característica más valiosa de este soporte es, sin duda, su versatilidad total gracias a su sistema telescópico. Aunque su tamaño máximo es un imponente rectángulo de 250 x 300 cm, puedes ajustarlo libremente desde los 140 cm, permitiéndote encajarlo en techos bajos o pasillos estrechos según lo necesites.

Además, su rapidez de montaje es sorprendente: puedes pasar de tener una bolsa de transporte a un escenario completo en menos de 10 minutos. Lo mejor es que permite el uso de materiales livianos como la tela sublimada, que se tensa fácilmente y luce impecable, o banner de bajo gramaje. Incluso, si necesitas visibilidad en 360 grados, esta estructura permite colocar gráficos por ambos lados, funcionando perfectamente como un muro publicitario de doble cara para zonas de alto tránsito donde la gente circula en ambas direcciones.

En cuanto a su fabricación, el Photocall XXL está diseñado para ofrecer una resistencia superior sin sacrificar la portabilidad. Su esqueleto está compuesto por varillas de hierro de alta durabilidad pintadas en un sobrio color negro mate, lo que garantiza que la estructura no genere reflejos molestos bajo las luces de las cámaras.

Cuenta con cierres de plástico reforzado que permiten asegurar el tamaño deseado con total firmeza y pies estabilizadores que se fijan mediante una pequeña llave Allen (la única herramienta necesaria). Este diseño mecánico simple pero robusto asegura que el soporte se mantenga siempre estable y vertical. Es un equipo pensado para el trabajo duro y el uso constante, protegiendo tu inversión gracias a materiales que soportan el armado y desarmado frecuente en cualquier tipo de local o evento.

## ELIGE TU FORMATO IDEAL, PRECIOS, MEDIDAS DISPONIBLES ?

Personalización total: adaptamos cada detalle para que tu marca sea inolvidable.

FORMATO / MEDIDAS DISPONIBLES	ESTADÍSTICAS
250x300 cm	<b>Stock</b>
250x300 cm, Doble cara	<b>Stock</b>

## ESPECIFICACIONES TÉCNICAS Y MATERIALES.

**Área gráfica:** 250x300 cm.

---

**Estructura:** Mastiles telescópicos de hierros, mecanismos plásticos.

---

**Capacidad carga:** 9.5 kilos.

---

**Patas estabilizadoras:** SI.

---

**Gráfica:** Lona Frontlite de PVC opaco.

---

**Peso:** Estructura de aproximadamente 10kg.

---

**Impresión:** Ecosolvente o UVI a 1440dpi reales.

---

**Maleta o Bolsa:** de nylon negra con refuerzos y cremallera.

---

## ¿QUÉ ES UN PHOTOCALL AJUSTABLE EXTENSIBLE XXL?

El Photocall Extensible XXL es una herramienta de branding publicitario 100% versátil.

Imagina un marco de rectángulo gigante y mágico que puedes estirar o encoger a tu antojo hasta que cubra una pared entera.

Es una estructura de hierro negro compuesta por varillas telescópicas. Imagina el sistema de una antena de radio o de una maleta: solo tienes que girar un nudo, deslizar el tubo para elegir la altura y el ancho que necesites, y volver a cerrar.

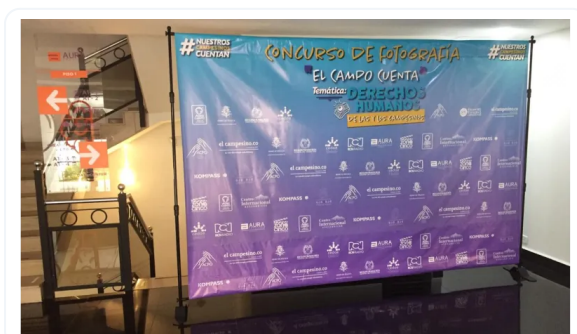
Puedes hacerlo tan pequeño como una ventana (1,40 m) o tan grande como un escenario real de eventos (3,00 m).

Imagina que, una vez tienes el tamaño ideal, cuelgas de él una tela impecable o un banner con tu marca. El resultado es un muro publicitario sólido y elegante que sirve de fondo para fotos, entrevistas o para decorar un local. No necesitas herramientas complicadas ni fuerza; es como armar una carpa ligera que se mantiene en pie por sí sola y que, al terminar, se pliega por completo hasta caber en un bolso de mano.

## APLICACIONES DE ALTA EXIGENCIA

ENTORNO	APLICACIÓN RECOMENDADA
<b>Puntos de Atención</b>	No importa la ubicación, ideal para crear el escenario perfecto.
<b>Showrooms</b>	Exposición de productos de lujo en salas de ventas.
<b>Prensa y TV</b>	Backdrop elegante para ruedas de prensa y platós.
<b>Hotelería</b>	Señalización en halls de hoteles exclusivos.
<b>Juntas Directivas</b>	Presentaciones corporativas críticas.
<b>Supermercados y puntos de degustación.</b>	Puedes tener tu el fondo del punto de degustación en pocos minutos. Además, al no ser fijo, podrás ponerlo en el lugar o ubicación donde sea necesario en cada momento.
<b>Ferias y Eventos *</b>	Publicidad rápida, efectiva, impactante.
<b>Tiendas y comercios</b>	En peluquerías, ópticas, farmacias, restaurantes, concesionarios, aeropuertos, etc.

## GALERÍA DE APLICACIONES



PHOTOCALL EXTENSIBLE XXL



PHOTOCALL EXTENSIBLE XXL



PHOTOCALL EXTENSIBLE XXL



PHOTOCALL EXTENSIBLE XXL

## SOPORTE Y PREGUNTAS

### ¿Qué gráfica se recomienda?

Para la impresión gráfica, se recomienda usar banner de bajo gramaje, tela impresa o, en el mejor de los casos, tela sublimada (que permite hacer una tensión perfecta con el marco de la estructura).

### ¿Puedo usarlo en exteriores?

SI, lo puedes usar perfectamente en exteriores, pero debe ir anclado al suelo o a un poste, recuerda que NO es water proof y no se puede mojar en exceso.

### ¿Cómo creo el archivo de impresión?

PDF editable JPG alta resolución o TIFF sin capas entre 200 y 300 dpi a tamaño real con sangre de entre 1 y 2 cm. Recomendamos no incluir elementos como logos y textos a 5cm de los bordes.

### ¿Se puede mojar?

SI, tanto la estructura como la impresión, resisten salpicaduras, pero no lluvia intensa o derrame de líquidos.

### ¿Puedo cambiar la impresión por una nueva?

SI, nosotros hacemos el cambio, envíanos la estructura y nosotros imprimimos la nueva gráfica y hacemos el cambio.

### ¿Necesito herramientas para el montaje?

SI, solo necesitas una llave Bristol que viene con la estructura.

### ¿Vender la bolsa de transporte por separado?

NO

### ¿Cuánto tarda la impresión?

El tiempo mínimo de impresión es 48 a 96 horas por unidad, si es mas de 1 unidad te lo dirá el asesor de ventas.



### **CONTACTO**

#### **Grupo empresarial ExpoSISTEMAS S.L**

Av Salvador Allende 1  
50015 Zaragoza

**607257334**

**[contacto@displayrollup.com](mailto:contacto@displayrollup.com)**

**<https://displayrollup.com/>**